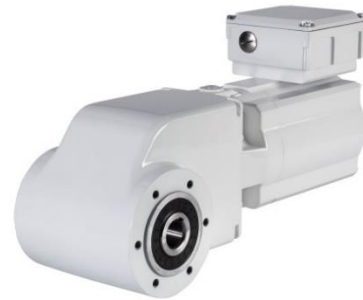


ENGINEERING
TOMORROW

Danfoss

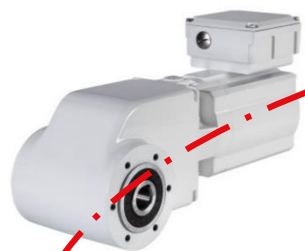
A Better Tomorrow is **Driven by Drives**

VLT® FlexConcept OneGearDrive® -- OGD 产品介绍



Danfoss VLT® FlexConcept

传动组成

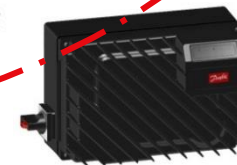


VLT® OGD OneGearDrive



VLT® Automation Drive变频器

一体化概念



传统输送方案和OGD输送方案的比较

传统输送方案



每条生产线有很多减速电机型号:

- 多种安装尺寸
- 多种减速比
- 多种功率
- 能效等级IE1、IE2

Danfoss VLT® FlexConcept



每条生产线仅有少数减速电机型号:

- 统一安装尺寸
- 3种减速比
- 3-5种变频器功率配置
- 能效等级高于IE4

- 极大减少减速电机库存
- 显著降低能耗20至40%，降低运营成本

效率对比

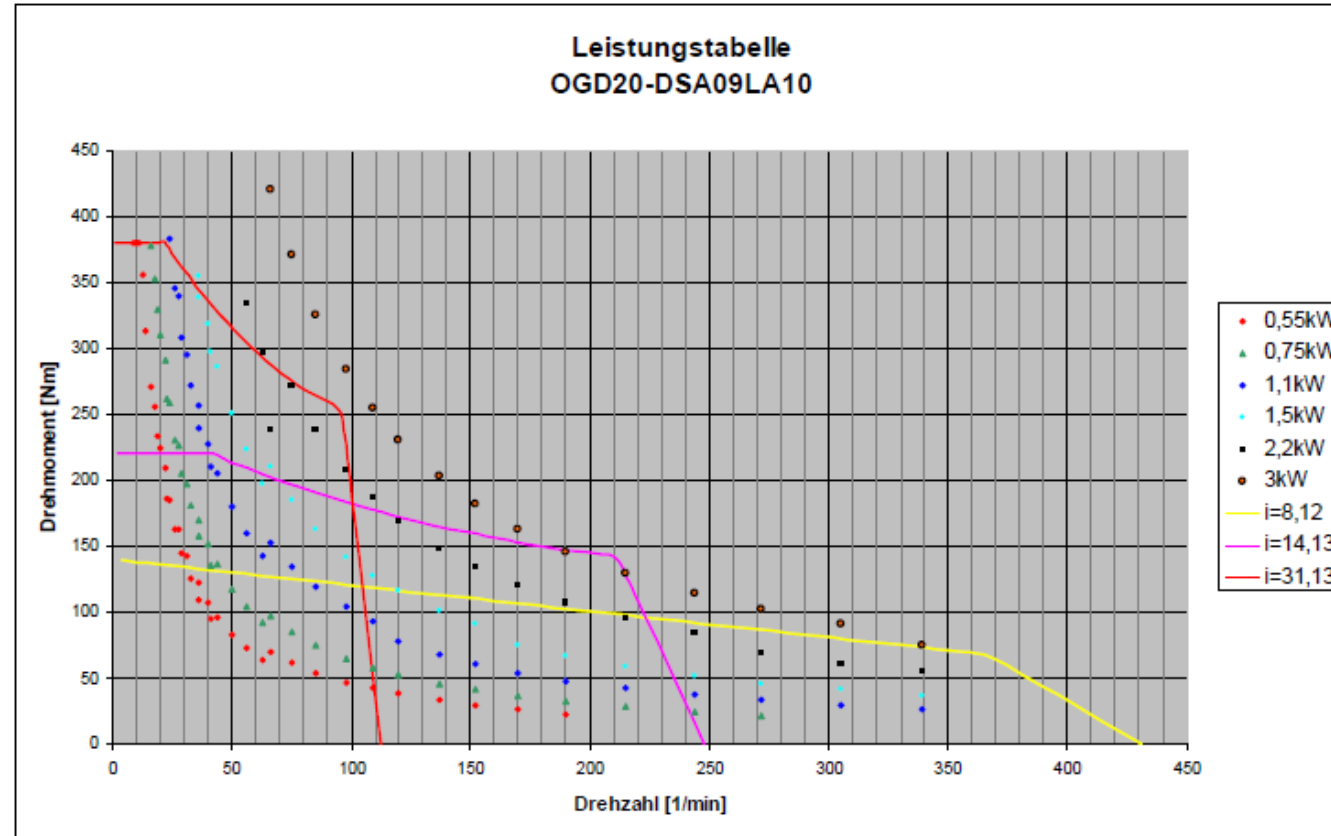
	系统 1 涡轮蜗杆 异步减速电机	系统 2 异步斜齿 减速电机	VLT® FlexConcept 带同步永磁电机
齿轮效率	70 %	89 %	96 %
IE1电机效率 (range 1,5 – 3 KW)	79,3 %	79,3 %	96 %
变频器效率	97 %	97 %	97 %
总效率	53,8 %	68,5 %	89,4 %

VLT® FlexConcept系统

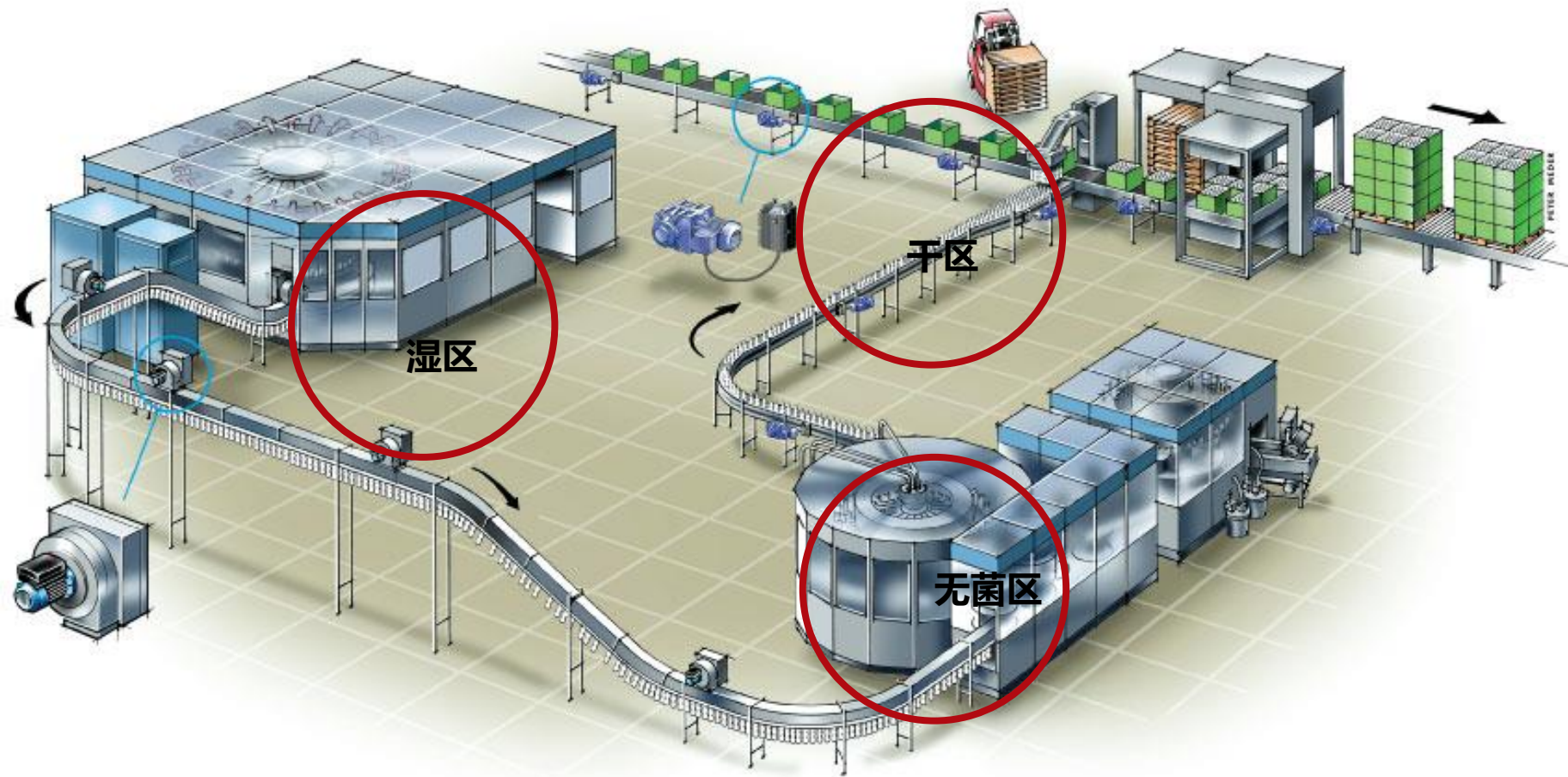
效率 > 89%

节能 > 25%

3种速比 OneGearDrive 可以涵盖一百余种速比的减速电机



典型应用场合





标准型

VLT® FlexConcept 高效节能输送线解决方案

OneGearDrive® : OGD

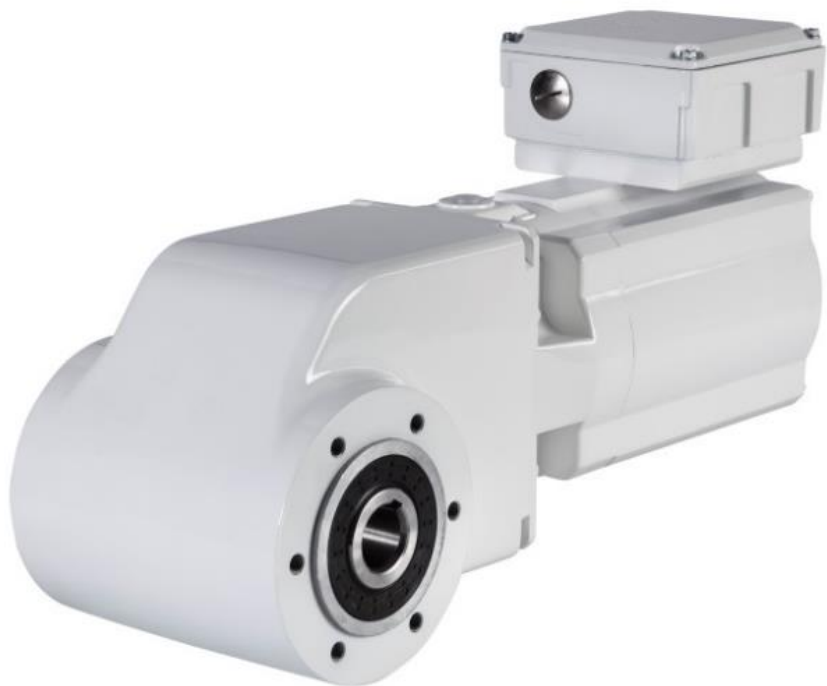
■ 标准型

■ 卫生型



卫生型

OneGearDrive® 标准型

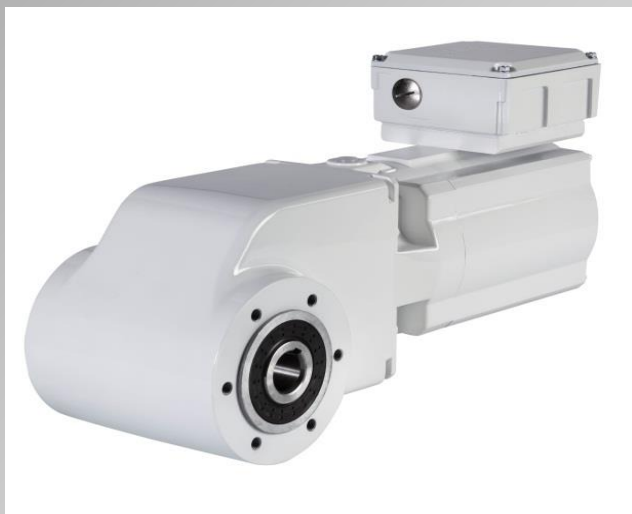


- 完全光滑的表面
- 卫生设计 (据DIN 1672-2标准)
- 低碳钢制空心轴，轴径: 30,35或40毫米，也可以选择基于：AISI 316 ti 的不锈钢空心轴:30,35或40毫米
- 可选无菌涂层



特殊要求场合

- 可选机械抱闸
 - 紧急情况下安全刹车
 - 位置刹车
-
- 抱闸通过单独的线缆连接
-
- 高防护等级：IP 65 或 IP 67
-
- 在需要大扭矩的场合，提供单独的齿轮箱。





OGD 输送解决方案有效 减少能量消耗

- 效率优化的三相永磁电机、高效的伞齿轮
- 降低能源成本15 - 30%之间
- 减少的能耗损失约30 - 50%
- 减少CO2输出大约20 - 30%



关注能耗!



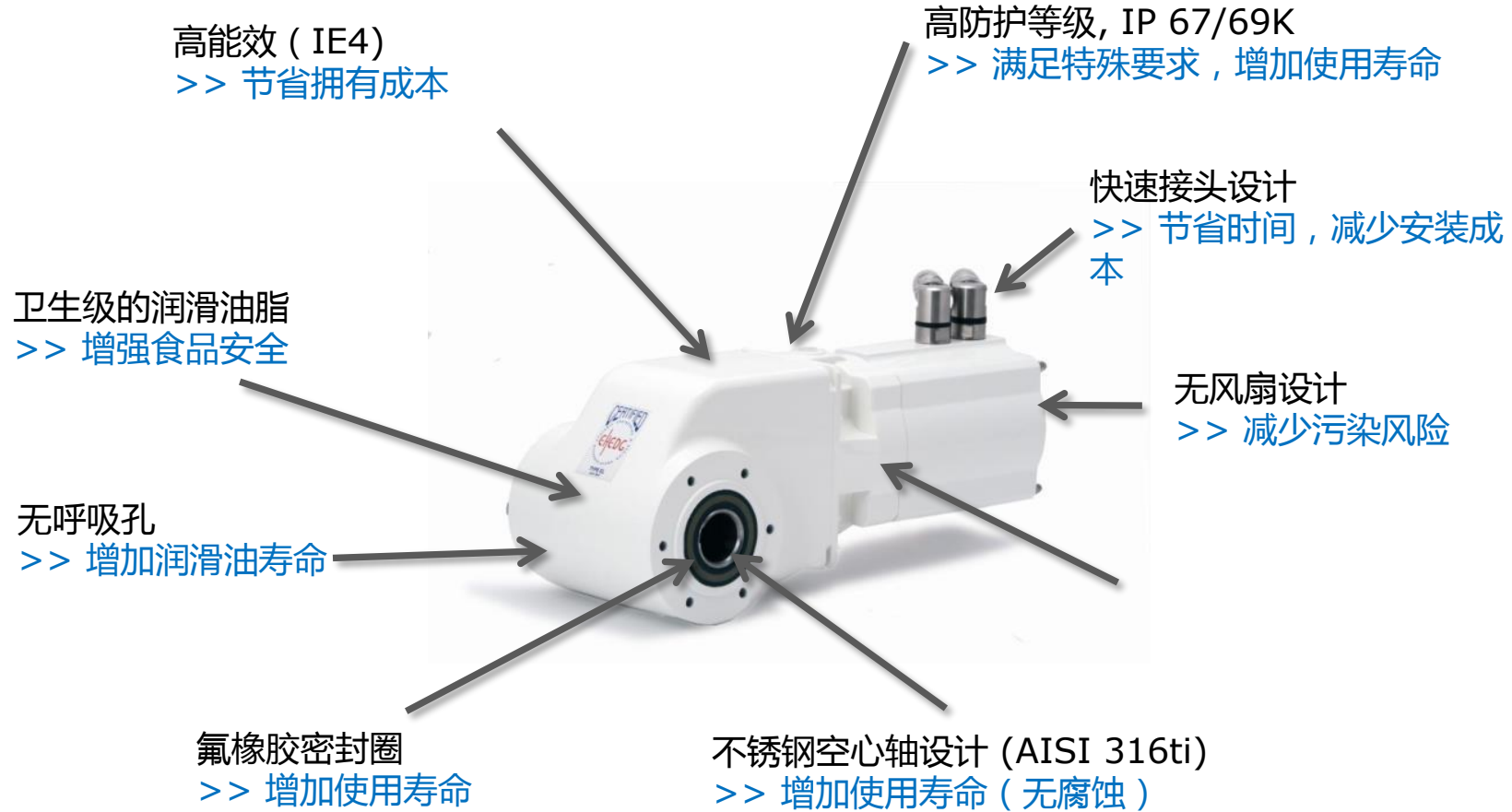
OGD 输送解决方案有效减少清洁成本

光滑的表外和无极性抗菌涂层

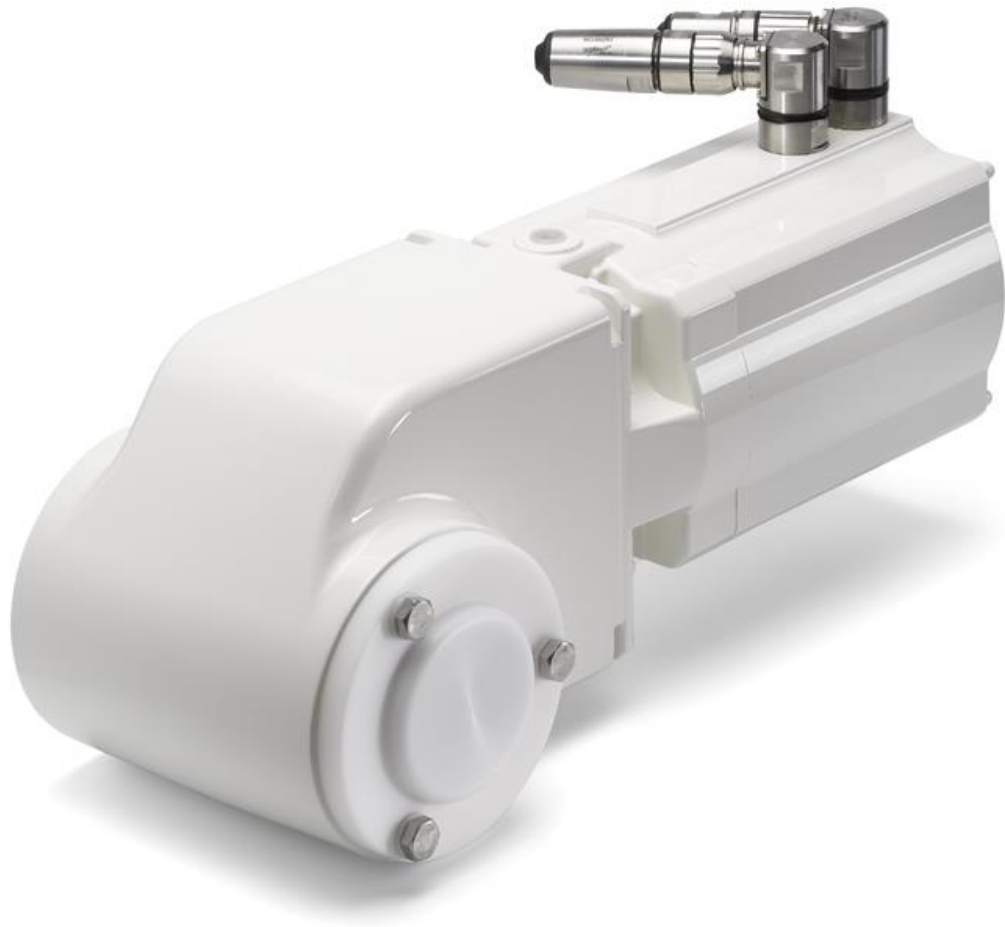
- 有效减少清洁时间约：60- 80%
- 减少水的消费约：40%
- 减少清洁人力成本约：40%
- 延长漆表面的使用时间

有效提高生产力！

OGD – 为食品饮料工业设计



OneGearDrive® 卫生型



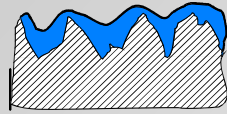
- 完全光滑的外表
- 优化卫生设计
- 电机连接使用丹佛斯不锈钢接头 CleanConnect
- 安装可旋转
- 系统效率优化
- 永磁同步电机



“清洁卫生” 连接技术

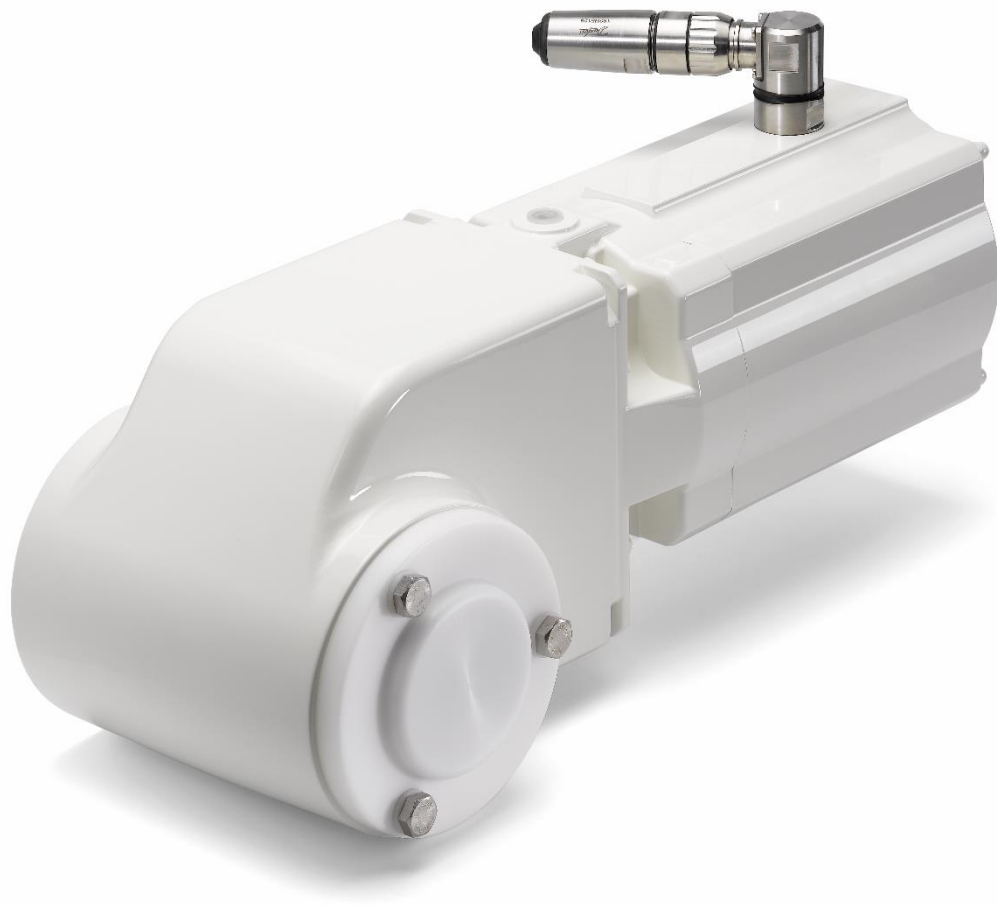
- 绝对平滑的连接器
- 全不锈钢结构
- 易于清洁
- 高可靠性的连接
- 抗菌的解决方案
- 方便的操作
- 在潮湿的环境中确保电流安全传输

抗菌涂层



- 表面结构——表面非常光滑，防止物理黏着
- 无极性漆面
- 漆(无菌漆)可经受所有常用清洗剂pH值2 - 12的范围之内清洗
- 表面涂层符合FDA（美国联邦食品药品监督管理局）和NSF（公共卫生、安全、环境保护领域）认证

零部件材料



- 不锈钢空心轴 (AISI 316ti) 直径：30,35或直径40毫米
- 轴封采用氟橡胶
- 高防护等级：IP69K或IP67
- 可加入FDA 以及NSF润滑油 (食品级)
- 35,000小时运行后换油

VLT® Danfoss Drive OneGearDrive® - OGD

荣获EHEDG (欧洲卫生工程设计组织) 的清洁和卫生设计认证



IPA (国际认证协会) 认证

可直接应用在需要清洁的厂房和制药工业的车间
“空气洁净度按照DIN EN ISO 14644-1分类”



Fraunhofer TESTED® 设备

Danfoss Bauer GmbH
HygienicDrive
报告编号: DA 0903-477

新一代卫生减速电机HygienicDrive™

HygienicDrive™ 为高效的减速电机，具有完全光滑的外壳表面，其专门设计的变频器与电机无缝连接，与电机一起共同实现了光滑的外壳表面，不会形成任何污物堆积。



ENGINEERING
TOMORROW